

Membranventil Typ 14 mit pneumatischem Antrieb Typ AP Steuerdruck 4 - 5 bar (DN 65 - 100)



Gehäusewerkstoff	PVC-U	PVC-C	PP	PVDF
Membranwerkstoff	• EPDM		• FKM	• PTFE
zulässige Betriebstemperatur ¹⁾	0 °C bis 60 °C ²⁾	0 °C bis 90 °C ²⁾	-20 °C bis 90 °C ²⁾	-20 °C bis 120 °C
Nennweiten	DN 65 bis DN 100			
Verbindung mit Rohrleitung	• Flansch mit Anschlussmaßen nach DIN EN 1092-1 - PN 10 ³⁾			
Baulänge	• DIN EN 558 - 1 Reihe FTF 1 (DIN 3202 - Reihe F 1)			
Antrieb	pneumatisch, einfach- oder doppeltwirkend			
Zubehör	Endschalter, Magnetventile, Stellungsregler, Hubbegrenzung			

¹⁾ ausgelegt für Betriebsdauer = 10 Jahre bei neutralem Medium (Wasser)

³⁾ auch nach ANSI lieferbar

²⁾ Anwendungstemperaturen der Membranwerkstoffe:

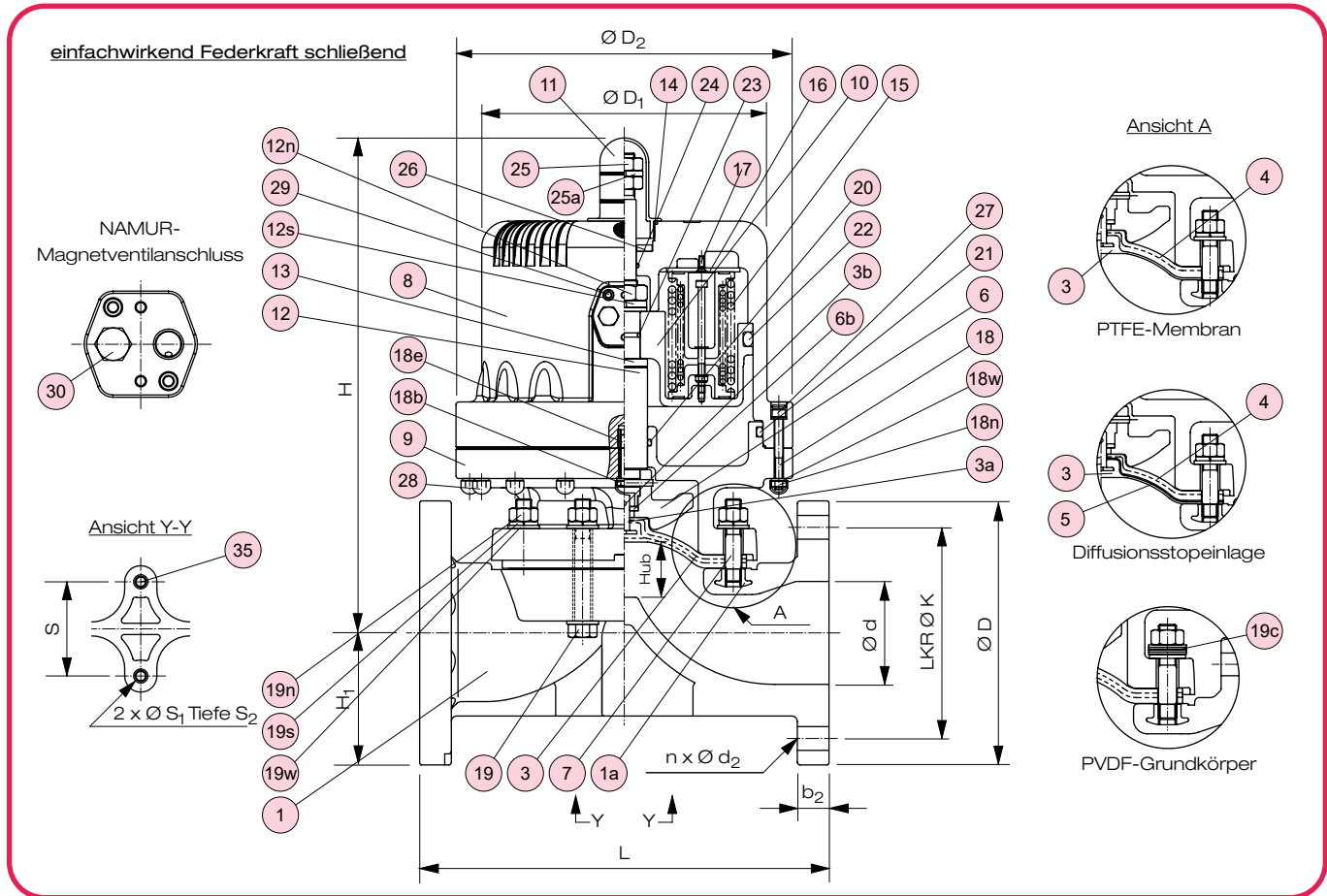
EPDM: -20 bis 90 °C
 PTFE: -20 bis 120 °C

Beispiel Ausschreibungstext:

Membranventil Typ 14, DN 80, PN 10, PP / PTFE, Flanschanschluss nach DIN EN 1092-1 - PN 10, Baulänge nach DIN EN 558-1 Reihe FTF 1, mit pneumatischem Antrieb Typ AP, einfachwirkend, FK "ZU" Steuerdruck 4 - 5 bar, optische Stellungsanzeige, einstellbarer Endanschlag zur Schließkraftbegrenzung

Dokument: FRANK_DB_L1_Membranventil Typ 14 AP pneum. DN65-100_01-2024_DE

Membranventil Typ 14 mit pneumatischem Antrieb Typ AP Steuerdruck 4 - 5 bar (DN 65 - 100)



Nr.	Benennung	Anz.	Werkstoff
1	Grundkörper	1	PVC-U/-C, PP, PVDF
1a	eingesetzte Mutter	4	Messing CW615N (C 3604) ¹⁾
3	Membran ^{*)}	1	EPDM, PTFE
3a	Membranmitnehmer	1	A2 - 1.4301 (SUS 304)
3b	Befestigungspin	1	A2 - 1.4301 (SUS 304)
4	Stützmembran ²⁾	1	EPDM
5	Diffusionsstopeinlage ²⁾	1	PVDF
6	Andrückelement	1	PVDF
6a	Splint	1	A2 - 1.4301 (SUS 304)
6b	Scheibe	1	A2 - 1.4301 (SUS 304)
7	Gewindebolzen	4	A2 - 1.4301 (SUS 304)
8	Antriebsunterteil	1	PPG
9	Antriebsoberteil	1	PPG
10	Kolben	1	PF + GF
11	Sichthülse	1	PC
12	Spindel	1	A2 - 1.4301 (SUS 304)
12n	Mutter	1	A2 - 1.4301 (SUS 304)
12s	Federscheibe	1	A2 - 1.4301 (SUS 304)
13	Spindelscheibe	1	A2 - 1.4301 (SUS 304)
14	O-Ring	1	EPDM
15	Federeinheit ³⁾	-	Federstahl (SWOSC-B)
16	Federbasis	1	PVC
17	Schraube	4	A2 - 1.4301 (SUS 304)

Nr.	Benennung	Anz.	Werkstoff
18	Schraube	-	A2 - 1.4301 (SUS 304)
18b	Schraube	1	A2 - 1.4301 (SUS 304)
18e	eingesetzte Mutter	1	Messing CW615N (C 3604)
18n	Mutter	-	A2 - 1.4301 (SUS 304)
18w	Scheibe	-	A2 - 1.4301 (SUS 304)
19	Schraube	4	A2 - 1.4301 (SUS 304)
19c	Tellerfederpaket ⁴⁾	8	A2 - 1.4301 (SUS 304)
19n	Mutter	8	A2 - 1.4301 (SUS 304)
19s	Federscheibe	8	A2 - 1.4301 (SUS 304)
19w	Scheibe	12	A2 - 1.4301 (SUS 304)
20	O-Ring ^{*)}	1	NBR
21	O-Ring	1	NBR
22	O-Ring	1	NBR
23	O-Ring ^{*)}	1	NBR
24	O-Ring ^{*)}	1	NBR
25	Endanschlag	1	A2 - 1.4301 (SUS 304)
25a	Federscheibe	1	A2 - 1.4301 (SUS 304)
26	Anschlagbasis	1	A2 - 1.4301 (SUS 304)
27	Abdeckkappe	-	EPDM
28	Abdeckkappe	-	PVC
29	Gewindebuchse	2	A2 - 1.4305 (SUS 303)
30	Nippel ³⁾	1	PPG
35	Gewindeinsatz (Ensat)	2	Messing CW615N (C 3604)

^{*)} Verschleißteile ¹⁾ PVDF-Grundkörper = A2 - 1.4301 (SUS 304)

⁴⁾ nur für PVDF-Grundkörper

²⁾ nur für PTFE-Membran ³⁾ nur für Antrieb einfachwirkend

Membranventil Typ 14 mit pneumatischem Antrieb Typ AP Steuerdruck 4 - 5 bar (DN 65 - 100)

Maße

Maße in mm																		
DN	d	K	D	D ₁	D ₂ ¹⁾	D ₂ ²⁾	D ₂ ³⁾	L	b ₂	Hub	H ₁	H ₁ ¹⁾	H ₂ ²⁾	H ₂ ³⁾	n x d ₂	S	S ₁	S ₂
65	67	145	185	216	255	255	255	290	22	34	61	353	353	353	4 x 18	85	M8	15
80	78	160	200	216 ⁵⁾	255	271 ⁷⁾	255	310	24	42	63	376	389 ⁹⁾	376	8 x 18	100	M12	22
100	100	180	220	232 ⁶⁾	271	315 ⁸⁾	315	350	24 ⁴⁾	50	78	428	451 ¹⁰⁾	451	8 x 18	120	M12	22

1) doppelwirkender Antrieb - PN 10

2) einfachwirkend FK „ZU“ - PN 10 / PN 6

3) einfachwirkend FK „AUF“ - PN 10

4) PP-, PVDF-Ausführung = 26mm

5) einfachwirkend FK „ZU“ - PN 6 / PN 10 = 232mm

6) einfachwirkend FK „AUF“, 276mm / einfachwirkend FK „ZU“ - PN 6 = 232mm / PN 10 = 276mm

7) PN 6 = 255mm

8) PN 6 = 271mm

9) PN 6 = 376mm

10) PN 6 = 428mm

Gewichte in kg / Stück

DN	einfachwirkender Antrieb FK „ZU“ - PN 6				einfachwirkender Antrieb FK „ZU“ - PN 10			
	PVC-U	PVC-C	PP	PVDF	PVC-U	PVC-C	PP	PVDF
65	13,1	13,1	12,1	13,6	13,7	13,7	12,7	14,2
80	15,3	15,3	13,8	15,8	18,1	18,1	16,6	18,6
100	21,2	21,2	18,7	21,7	28,4	28,4	25,9	28,9

DN	einfachwirkender Antrieb FK „AUF“			
	PVC-U	PVC-C	PP	PVDF
65	12,0	12,0	11,0	12,5
80	13,6	13,6	12,1	14,1
100	22,7	22,7	20,2	23,2

DN	doppelwirkender Antrieb			
	PVC-U	PVC-C	PP	PVDF
65	11,4	11,4	10,4	11,9
80	12,5	12,5	11,0	13,0
100	17,3	17,3	14,8	17,8

Antriebszuordnung

DN	einfachwirkend			doppelwirkend
	FK „ZU“ - PN 6	FK „ZU“ - PN 10	FK „AUF“	
65	AP-1AO-06	AP-1AO-10	AP-1AS	AP-1DA
80	AP-2AO-06	AP-2AO-10	AP-2AS	AP-2DA
100	AP-3AO-06	AP-3AO-10	AP-3AS	AP-3DA

Membranventil Typ 14 mit pneumatischem Antrieb Typ AP Steuerdruck 4 - 5 bar (DN 65 - 100)

Luftverbrauch

Kenndaten	Typ	einfachwirkender Antrieb FK „ZU“ - PN 6			einfachwirkender Antrieb FK „ZU“ - PN 10		
		DN 65	DN 80	DN 100	DN 65	DN 80	DN 100
Luftverbrauch [NI / Hub] ¹⁾		7,4	7,7	10,6	7,4	9,3	15,1

Kenndaten	Typ	einfachwirkender Antrieb FK „AUF“			doppeltwirkender Antrieb		
		DN 65	DN 80	DN 100	DN 65	DN 80	DN 100
Luftverbrauch [NI / Hub] ¹⁾		7,0	8,3	17,2	22,1	23,7	30,4

¹⁾ bei 4 bar Steuerdruck

Zulässige Betriebsüberdrücke²⁾ p_B in bar

PN 10			einfachwirkender Antrieb FK „ZU“ PN 6			
Gehäusewerkstoff	T _B in °C	DN 65 - 100	Gehäusewerkstoff	T _B in °C	DN 65 - 100	
PVC-U	0 bis 40	10	PVC-U	0 bis 60	6	
	50	9		PVC-C	0 bis 90	6
	60	8				
PVC-C	0 bis 40	10	PP			
	50	9				
	60	8				
	80	6,7				
PP	80	6	PVDF	-20 bis 100	6	
	-20 bis 40	10				120
	60	8,2				
	80	6,8				
PVDF	90	6				
	-20 bis 60	10				
	80	8				
	100	6				
	120	5				

²⁾ Definition siehe Abschnitt T2 / Technische Informationen